

Produktinformationen

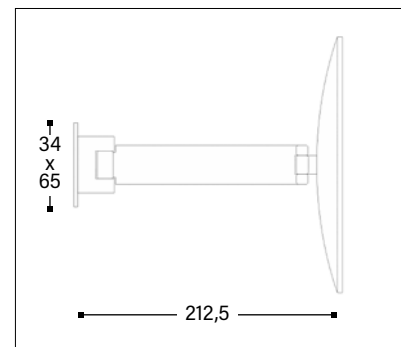
Kosmetik-/Rasierspiegel unbeleuchtet

FACE



- Am Schwenkarm
- 3-fach-Vergrößerung
- Dreh-/Kippgelenk
- Verdeckte Montageeinheit
- Adapterplatte für bessere Stabilität, 65 x 34 x 2,5 mm

Art.-Nr.	Ausführung	
020831	chrom	ø 200 mm



Pflegehinweise - Kosmetikspiegel:

- **Spiegelscheiben**
Verwenden Sie einen handelsüblichen Glasreiniger und ein weiches, fusselfreies Tuch. Trocken nachpolieren.
- **Verchromte Oberflächen**
Verwenden Sie NIE einen rauen Schwamm, Scheuermittel oder chemische Reinigungsmittel, da sie die Oberfläche beschädigen.