

Produktinformationen

Bügelstation

Guestroom

MINI-MAX SAHARA



Bügelbrett MINI-MAX

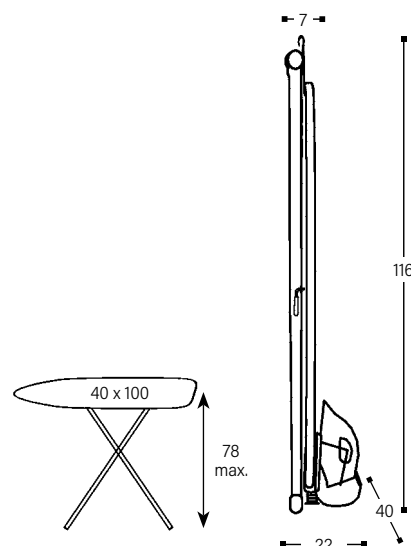
- Bügelfläche 40 x 100 cm
- Höhenverstellbar bis 78 cm
- Feuerfester, gepolsterter Bezug
- Klappbarer Aufhängehaken
- Elektroanschluss mit Netzkabel
- Stabiles Gestell mit Transportsicherung
- Gestell: Stahlrohr, Pulverbeschichtung, dunkelgrau

Bügeleisenhalterung

- Hitzebeständige Sicherheitshalterung
- Diebstahlsicher - Bügeleisenkabel wird durch die Halterung fest mit Bügelbrett verbunden
- Gummipuffer gegen Kratzer

Hotel-Trockenbügelleisen SAHARA

- Zweifach automatische Abschaltung in horizontaler Stellung nach 30 Sekunden in vertikaler Stellung nach 8 Minuten
- Antihaftbeschichtete Keramik-Bügelsohle
- Hitzegeschütztes Anschlusskabel, L 2,4m
- 220-240 V, 50/60 Hz, 900-1100 W



Art.-Nr.	Ausführung
160219	Set, Elektroanschluss mit EU-Schuko-Stecker
160220	Set, Elektroanschluss mit Schweizer Stecker

Gewicht	
Bügelbrett MINI-MAX	4,4 kg
Elektroanschluss	0,3 kg
Halterung	1,0 kg
Bügeleisen SAHARA	0,8 kg
gesamt	6,5 kg