

Produktinformationen

Bügelstation

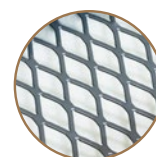
Guestroom

MI-PRO STEAMWORKS



Bügelbrett MI-PRO

- Bügelfläche 35 x 114 cm
- Höhenverstellbar 67-73-79-85 cm
- Feuerfester, gepolsterter Bezug
- Klappbarer Aufhängehaken
- Elektroanschluss mit Netzkabel (1,8 m)
- Doppelrohrkonstruktion-
maximale Beanspruchbarkeit
- Gestell: Stahlrohr,
Pulverbeschichtung, dunkelgrau



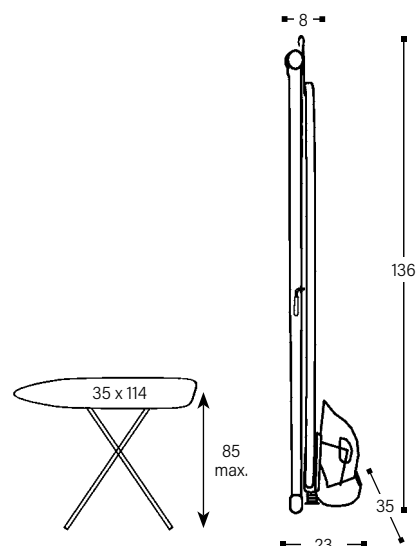
Dampfdurchlässiges Mesh-Board

Bügeleisenhalterung

- Hitzebeständige Sicherheitshalterung
- Diebstahlsicher - Kabelrolle ist
durch die Halterung gesichert
- Hitzebeständige Gummipuffer gegen Kratzer

Hotel-Dampfbügeleisen STEAMWORKS

- Zweifach automatische Sicherheitsabschaltung
in horizontaler Stellung nach 30 Sekunden
in vertikaler Stellung nach 8 Minuten
- Antihaftbeschichtete Keramik-Bügelsohle
- Anti-Kalk- und Anti-Tropf-System
- Selbstreinigung
- Hitzegeschütztes Anschlusskabel, L 2,4m
- 220-240 V, 50/60 Hz, 1650-2000 W



Art.-Nr.	Ausführung
160203	Set, Elektroanschluss mit EU-Schuko-Stecker
160204	Set, Elektroanschluss mit Schweizer Stecker

Gewicht

Bügelbrett MI-PRO	4,3 kg
Elektroanschluss	0,3 kg
Halterung	1,0 kg
Bügeleisen STEAMWORKS	1,1 kg
gesamt	6,7 kg